

Quels sont les détails de notre [Jardin de jardin léger?](#)

Boîtier en aluminium moulé sous pression, traitement de surface du revêtement de puissance électrostatique

Couvercle de lampe PC UV-STOP

Boîtier de lampe scellée

Quelles sont les spécifications de notre Jardin Light?

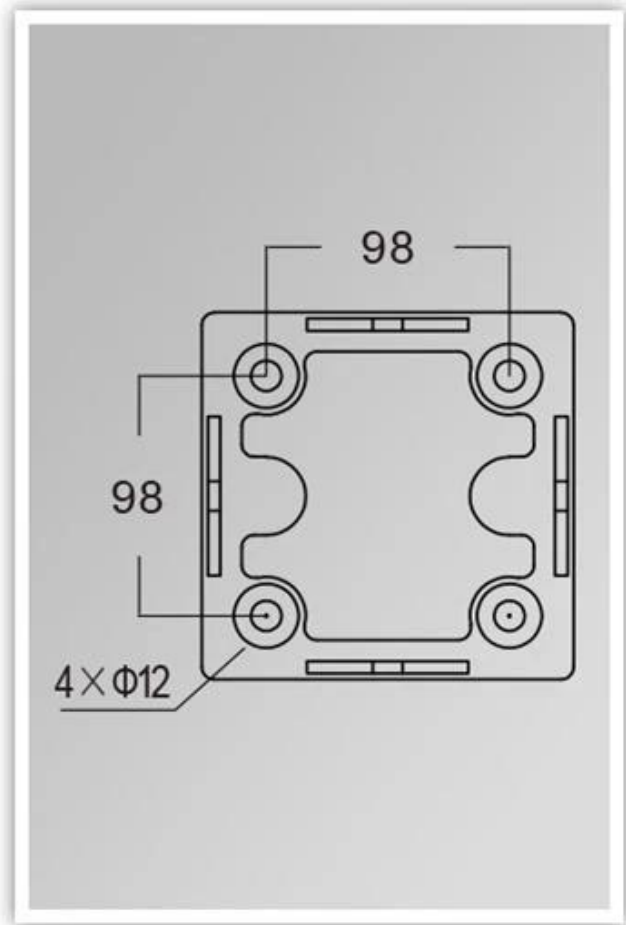
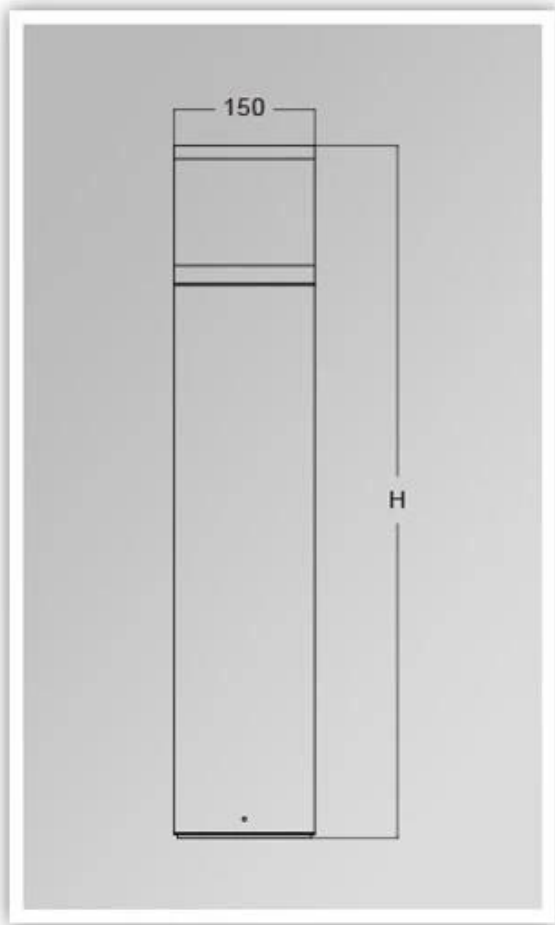
Classe d'isolation	Source de courant	Qualité de protection	Capacité de corrosion	Travail ambiant	Support de lampe	maximum d'énergie
Classe I	220V 50 / 60Hz	IP65	Classe II	-35 ° C à +45 ° C	E27	35W

Photos de produits

YMLED-6209A



PRODUCT DIMENSIONS(MM)



PRODUCT DETAILS



YM-6209A



YM-6209B

Emballage et expédition, Termes de commerce:

Expédition

1. **FedEx / DHL / UPS / TNT** pour **échantillons**, Porte à porte,
2. **Par voie aérienne ou par mer** pour **marchandises par lots**, pour FCL; Aéroport / Port recevant,
3. Les clients spécifiant les transitaires de fret ou les méthodes d'expédition négociables,
- 4 **Heure de livraison:** 5-7 jours pour les échantillons; 15-30 jours pour les marchandises par lots.

Modalités de paiement

1. Paiement: **T / t, Western union, Moneygram, Pay Pal; Dépôts de 30%; Solde de 70%** avant la livraison,
2. **MOQ: 1 PCS,**
3. Garantie: 5 ans

